

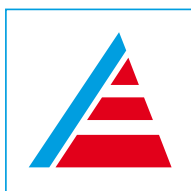
ROLLENTROMMELN  
**RTS**



© SPALECK ENGINEERING

**Entgraten • Kantenverrunden • Reinigen  
Glänzen • Polieren • Kugelpolieren**

Das Trommelgleitschleifen ist die einfachste Art des Gleitschleifens und bietet zugleich die größte Platzersparnis. Werkstücke und Schleifkörper werden zusammen mit dem Compound in eine geschlossene Trommel gegeben, die das Gemisch durch Rotation in eine Relativbewegung versetzt. Durch den parallelen Einsatz zweier Trommeln kann zudem eine Chargenreinheit gewährleistet werden.



MADE IN GERMANY

[www.spaleck.biz](http://www.spaleck.biz)



# ROLLENTROMMELN RTS

## Technische Merkmale:

- Grundgestell aus Edelstahl
- Spüleinrichtung mit Handventil
- Separiereinrichtung inkl. Auffangbehälter für Schleifkörper im Maschinengestell integriert
- Behälterauskleidung der Trommeln aus verschleißfestem Polyurethan
- Schwenkbare Schutzhaube (elektrisch überwacht) zur Gewährleistung der Arbeitssicherheit
- Stirnseitiger Austrag

## Optionale Merkmale:

- Verschiedene Trommelgrößen wählbar
- Zeitgleiche Bearbeitung verschiedener Werkstücke durch den Einsatz von zwei Trommeln

## Technische Daten Grundgestell:

Bezeichnung		RTS
Betriebsspannung	V   Hz	400   50
Antriebsleistung	kW	0,75
Leergewicht Grundgestell	kg	150
Platzbedarf	m <sup>2</sup>	1,2
Antrieb für Trommeldrehzahl	U/min	ca. 40

## Technische Daten Trommeln:

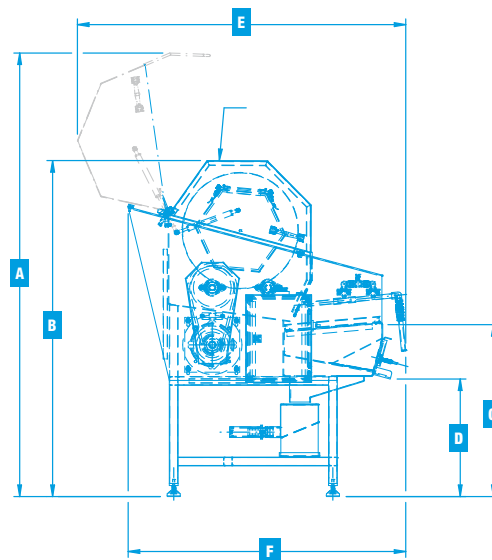
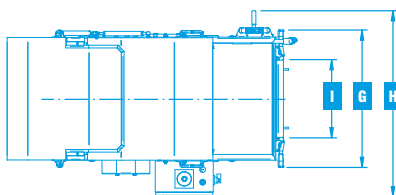
Bezeichnung		RTS1	RTS2	RTS3	RTS4
Trommelvolumen	l	9	15	35	50
Nutzvolumen	l	6	9	25	40
Füllgewicht max. je Trommel	kg	30	45	120	180
Trommelanzahl max.	Stk.	2	2	1	1

## Abmessungen Grundgestell in mm:

Bezeichnung		RTS
Oberkante Grundgestell geöffnet	A	2020
Oberkante Grundgestell geschlossen	B	1530
Oberkante Separierung/Auffangbehälter Schleifkörper	C	780
Unterkante Austrag	D	540
Tiefe Grundgestell (Haube geöffnet)	E	1500
Tiefe Grundgestell (Haube geschlossen)	F	1260
Breite Grundgestell	G	710
Breite Grundgestell inkl. Schaltkasten	H	960
Breite Austrag	I	405

## Abmessungen Trommeln in mm:

Bezeichnung	RTS1	RTS2	RTS3	RTS4
Durchmesser	330	460	460	530
Breite	260	260	530	530
Öffnung	ca. 137 x 37	ca. 136 x 136	ca. 410 x 135	ca. 410 x 155



© SPALECK ENGINEERING